



www.ekoline.su

8 (912) 499-00-55

**ОБЩЕСТВО С ОГРАНИЧЕННОЙ ОТВЕТСТВЕННОСТЬЮ
«ЭКО ЛАЙН»**



МАШИНКИ ДЛЯ ЧИСТКИ ОБУВИ

Руководство по эксплуатации

85498792.5156.004 РЭ

2019

Содержание

1	Описание и работа.....	5
1.1	Назначение изделия	5
1.2	Технические характеристики	5
1.3	Комплектность.....	7
1.4	Состав изделия	7
1.5	Устройство и работа изделия	9
1.6	Маркировка.....	9
1.7	Упаковка.....	11
2	Использование по назначению.....	11
2.1	Эксплуатационные ограничения	11
2.2	Правила и условия безопасной эксплуатации	12
2.3	Правила и условия монтажа.....	13
2.4	Подготовка к использованию.....	13
2.5	Использование изделия	14
2.6	Перечень возможных неисправностей и рекомендации по их устранению	14
3	Техническое обслуживание и ремонт.....	15
4	Хранение и транспортирование	16
5	Утилизация.....	16
6	Гарантии изготовителя.....	17
	Приложение А	19
	Приложение Б.....	20
	Приложение В	21
	Приложение Г	23

Настоящее руководство по эксплуатации (далее по тексту – «Руководство») разработано в соответствие с ГОСТ 2.601, ТР ТС 004/2011, ТР ТС 020/2011 и содержит сведения о конструкции, принципе действия, характеристиках машинок для чистки обуви (далее по тексту – «изделие») следующего модельного ряда: Эко Комфорт, Эко Комфорт Лайт, Royal Sole 3 и указания для их правильной и безопасной эксплуатации, а именно: использования по назначению, технического обслуживания, текущего ремонта, хранения и транспортирования, а также сведения по утилизации.

Руководство совмещено с паспортом изделия и предназначено для изучения его назначения, устройства и функционирования.

Соблюдение указанных в данном Руководстве правил эксплуатации и ремонта гарантирует безотказную и долговечную работу изделий.

Приобретая изделие, требуйте наличие штампа изготовителя, а также штампа продавца с указанием даты продажи в Руководстве и на отрывных гарантийных талонах.



ВНИМАНИЕ: ЕСЛИ В СВИДЕТЕЛЬСТВЕ О ПРИЁМКЕ И ПРОДАЖЕ В ОТРЫВНЫХ ГАРАНТИЙНЫХ ТАЛОНАХ ОТСУТСТВУЕТ ПЕЧАТЬ ПРОДАВЦА С ОТМЕТКОЙ О ДАТЕ ПРОДАЖИ, ТО ГАРАНТИЙНЫЙ СРОК ИСЧИСЛЯЕТСЯ СО ДНЯ ВЫПУСКА ИЗДЕЛИЯ ПРОИЗВОДИТЕЛЕМ, УКАЗАННОГО В СВИДЕТЕЛЬСТВЕ О ПРИЁМКЕ.



ВНИМАНИЕ: ПРИ ПРОДАЖЕ ПОКУПАТЕЛЬ ВМЕСТЕ С ПРОДАВЦОМ ДОЛЖЕН ПРОВЕРИТЬ КОМПЛЕКТНОСТЬ, ВНЕШНИЙ ВИД И РАБОТУ ИЗДЕЛИЯ. ПРОИЗВОДИТЕЛЬ НЕ ПРИНИМАЕТ ПРЕТЕНЗИЙ ПО НЕКОМПЛЕКТНОСТИ И МЕХАНИЧЕСКИМ ПОВРЕЖДЕНИЯМ ИЗДЕЛИЯ ПОСЛЕ ПРОДАЖИ ЕГО ПОКУПАТЕЛЮ.



ПРЕДУПРЕЖДЕНИЕ: ПРИ НАРУШЕНИИ ПОТРЕБИТЕЛЕМ ПРАВИЛ, ИЗЛОЖЕННЫХ В НАСТОЯЩЕМ РУКОВОДСТВЕ ПО ЭКСПЛУАТАЦИИ, УСТРОЙСТВО

ГАРАНТИЙНОМУ РЕМОНТУ НЕ ПОДЛЕЖИТ!

Изделия изготовлены по техническим условиям ТУ 5156-001-85498792-2008.

Изготовитель имеет право на внесение технических изменений, не отраженных в настоящем руководстве, с целью повышения качества и надежности работы изделия.

Кроме настоящего Руководства, необходимо соблюдать требования нормативных документов:

- Технического регламента Таможенного союза ТР ТС 004/2011 «О безопасности низковольтного оборудования»;
- Технического регламента Таможенного союза ТР ТС 020/2011 «Электромагнитная совместимость технических средств»;
- ГОСТ 30345.0 «Безопасность бытовых и аналогичных электрических приборов. Общие требования».



Сертификат соответствия требованиям ТР ТС 004/2011, ТР ТС 010/2011
№ ТС RU C-RU.АЛ16.В.09538
Срок действия с 26.02.2016 по 25.02.2021

Изделия изготовлены: ООО «Эко Лайн».

Адрес изготовителя: 192171, Российская Федерация, г. Санкт-Петербург, ул. Бабушкина, д. 36/1.

www.ekoline.su

8 (912) 499-00-55

1 ОПИСАНИЕ И РАБОТА

1.1 Назначение изделия

1.1.1 Изделия предназначены для чистки подошвы обуви от грязи и пыли вращающим движением щёточного механизма с момента включения до момента выключением таймером или выключателем. Применяются для индивидуального использования с целью соблюдения санитарно-гигиенических норм в жилых помещениях, гостиницах, бизнес центрах, предприятиях общественного питания, спортивно-концертных комплексах и различного рода административных учреждениях.

1.2 Технические характеристики

1.2.1 Общий вид моделей изделия представлен в Приложении В.

1.2.2 Корпуса изделий изготовлены из высококачественной листовой стали. Цвет корпусов предлагается по каталогу RAL.

1.2.3 Габаритные размеры, значения массы и режимы управления изделий представлены в таблице 1.

Таблица 1 – Габаритные размеры, масса, режим работы

Модели устройства	Габаритные размеры, мм ШxГxВ	Масса, кг, не более	Режим управления
Эко Комфорт	540x420x850	25	Включение кнопкой на ручке. Выключение по таймеру через 30 секунд*
Эко Комфорт Лайт	320x420x950	17	Включение кнопкой на ручке. Выключение по таймеру через 30 секунд*

Продолжение таблицы 1

Модели устройства	Габаритные размеры, мм ШхГхВ	Масса, кг, не более	Режим управления
Royal Sole 3	330x510x1000	28	Включение кнопкой на ручке. Выключение по таймеру через 30 секунд*

*Доступна опция включения/выключения изделия кнопкой-тумблером на ручке

1.2.4 Размеры щётки Эко Комфорт – 220x230 мм; Эко Комфорт Лайт – 200x110 мм, Royal Sole 3 – 90x200 мм.

1.2.5 По типу защиты от поражения электрическим током изделие соответствует I классу по ГОСТ 12.2.007.0.

1.2.6 Степень защиты оболочки изделия – IP20 по ГОСТ 14254.

1.2.7 Сопротивление изоляции между токоведущими частями и оболочкой изделия в холодном состоянии – не менее 0,5 Мом.

1.2.8 Электромагнитные помехи, создаваемые изделием, не превышают уровня, обеспечивающего функционирование средств связи и других технических средств в соответствии с их назначением.

1.2.9 Изделие имеет уровень устойчивости к электромагнитным помехам (помехоустойчивости), обеспечивающий его функционирование в электромагнитной обстановке, для применения в которой оно предназначено.

1.2.10 В качестве привода изделия используется асинхронный электродвигатель. Основные характеристики электродвигателей представлены в таблице 2.

Таблица 2 – Основные характеристики электродвигателей

Наименование параметра	Значение
Тип электродвигателя	асинхронный
Род тока питания электропривода	переменный
Номинальное напряжение питания, В	230
Ток потребления, А	0,38
Частота, Гц	50
Мощность электродвигателя, Вт	120
Число оборотов электродвигателя, об/мин	1350
Степень защиты оболочки	IP54

1.2.11 Рабочая часть щёточного механизма изготовлена из искусственных и натуральных волокон и износостойких материалов.

1.2.12 Изделие обеспечивает непрерывную работу в течение 8 часов.

1.3 Комплектность

1.3.1 В комплект поставки изделия входят:

- изделие в собранном виде;
- запасной ремень привода (за исключением Royal Sole 3);
- комплект эксплуатационной документации;
- руководство по эксплуатации.

1.4 Состав изделия

1.4.1 Изделие состоит из следующих основных элементов:

- корпуса;

- электродвигателя;
- щёточного механизма;
- выдвижного ящика-лотка для сбора грязи.

1.4.2 Щёточный механизм состоит из щётки, закреплённой на валу. Модель Эко Комфорт комплектуется одной П-образной (что позволяет очистить не только подошву, но и бока обуви) жесткой щёткой очистки (рисунок 1а). Модель Эко Комфорт Лайт комплектуется одной жесткой щёткой очистки (рисунок 1б). Модель Royal Sole 3 комплектуется тремя щётками очистки подошвы (рисунок 1в) и двумя щётками боковой очистки.

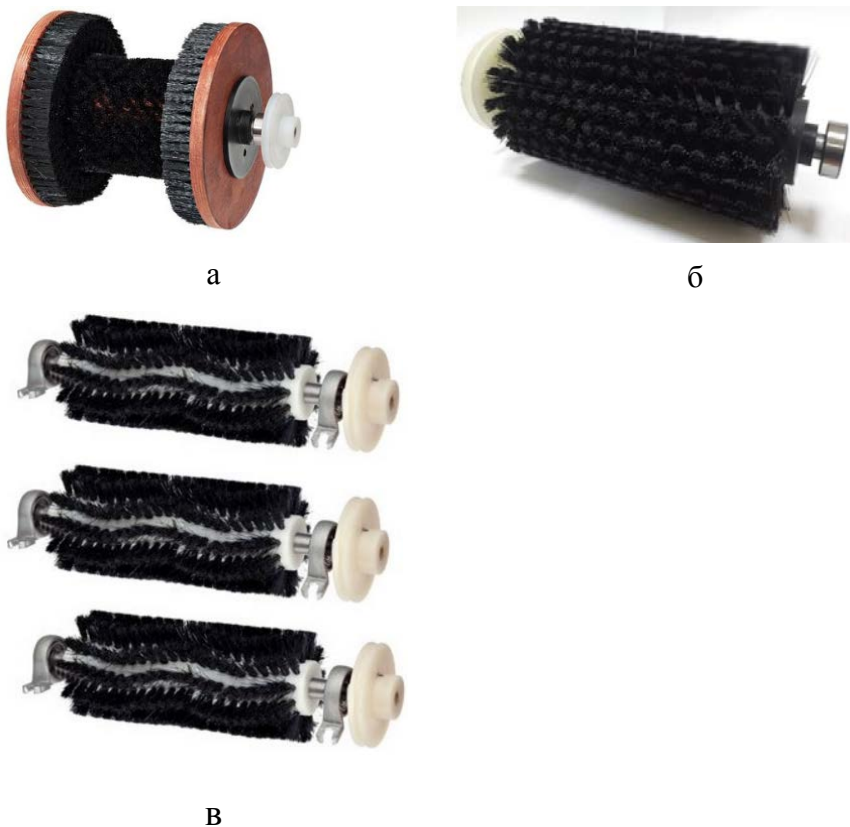


Рисунок 1 – Щёточный механизм

1.5 Устройство и работа изделия

1.5.1 Изделия приводятся в работу нажатием на кнопку, расположенную на ручке. Электродвигатель через ременную передачу передаёт крутящий момент на щёточный механизм, приводя щётки во вращение, что обеспечивает чистку подошвы (боковых поверхностей) обуви.

1.5.2 Во время работы изделия среднее нажатие на щётку приводит к остановке вращения щёточного механизма; после отпущения – щёточный механизм вновь продолжает вращаться.

1.5.3 Электрическая схема изделия представлена в Приложении Г.

1.6 Маркировка

1.6.1 Маркировочная табличка располагается на задней панели корпуса изделия и содержит:

- наименование и модель изделия;
- параметры напряжения питания;
- степень защиты оболочки;
- наименование и (или) товарный знак изготовителя;
- наименование страны, где изготовлено устройство;
- обозначение технических условий, по которым изготовлено изделие;
- дата изготовления;
- единый знак обращения продукции на рынке государств-членов Таможенного союза.

Пример маркировочной таблички приведен на рисунке 2.

ОБЩЕСТВО С ОГРАНИЧЕННОЙ ОТВЕТСТВЕННОСТЬЮ	
ЭКО ЛАЙН	
МАШИНКА ДЛЯ ЧИСТКИ ОБУВИ	
МОДЕЛЬ	ЭКО КОМФОРТ
ПИТАНИЕ	230 В 50 Гц
СТ. ЗАЩИТЫ	IP20
ДАТА	EAC
ЗАВ. №	
ТУ 5156-001-85498792-2008	
www.ekoline.su 8 (912) 499-00-55	

Рисунок 2 – Пример маркировочной таблички

1.6.2 Дополнительно на корпус наносится маркировка, не рекомендуемая чистку обуви на больших тонких каблуках (рисунок 3).



Рисунок 3 – Предупреждающая маркировка

1.6.3 Маркировка на таре должна содержать:

- единый знак обращения продукции на рынке государств-членов Таможенного союза;
- наименование изготовителя изделия и (или) его товарный знак;
- наименование и модель изделия;

- полное наименование грузополучателя;
- наименование пункта назначения;
- порядковый номер места внутри заказа и количество грузовых мест в заказе;
- масса брутто и нетто грузового места в килограммах;
- габаритные размеры грузового места в сантиметрах;
- объем грузового места в кубических метрах;
- манипуляционные знаки и предупредительные надписи.

1.7 Упаковка

1.7.1 Изделия упаковывают в ящики из гофрированного картона в соответствии с ГОСТ 9142, конструкторской документацией.

1.7.2 На упаковочном ящике должна наноситься маркировка в соответствии с п. 1.6.3 настоящего Руководства.

1.7.3 После упаковывания заполняют форму «Свидетельство об упаковывании», приведенную в Приложении А.

2 ИСПОЛЬЗОВАНИЕ ПО НАЗНАЧЕНИЮ

2.1 Эксплуатационные ограничения

2.1.1 Питание изделия осуществляется от однофазной сети переменного тока напряжением (230 ± 23) В частотой $(50 \pm 2,5)$ Гц в соответствии с ГОСТ 29322.

2.1.2 Климатическое исполнение устройства – УХЛ категории размещения 4 по ГОСТ 15150. Изделие рассчитано на работу в помещениях в следующих условиях:

- температура окружающего воздуха от плюс 5 до плюс 40 °С,
- относительная влажность воздуха до 90 % при температуре плюс 25 °С.

2.2 Правила и условия безопасной эксплуатации

2.2.1 Устанавливайте и подключайте изделие в соответствии с указаниями настоящего Руководства.

2.2.2 Перед подключением изделия проверьте, чтобы напряжение электросети соответствовало напряжению, указанному на маркировочной табличке, находящейся на задней панели. Изделие должно подключаться к электросети через трехполюсную розетку (с заземляющим контактом).

2.2.3 При эксплуатации изделия соблюдайте общие правила электробезопасности при пользовании электробытовыми приборами.

2.2.4 Эксплуатируйте изделия в климатических условиях в соответствии с требованиями Руководства.

2.2.5 При появлении во время эксплуатации признаков замыкания электропроводки на корпус (пощипывание при касании к металлическим частям) отключите изделие от сети электропитания и вызовите мастера для выявления и устранения неисправности.

2.2.6 Отключайте изделие от сети электропитания:

- при чистке его внутри и снаружи;
- при перемещении его на другое место;
- при влажной уборке полов под изделием и вблизи него;
- при выполнении других операций, связанных с обслуживанием изделия.



ЗАПРЕЩАЕТСЯ ОДНОВРЕМЕННО ПРИКАСАТЬСЯ К ВКЛЮЧЕННОМУ ИЗДЕЛИЮ И УСТРОЙСТВАМ С ЕСТЕСТВЕННЫМ ЗАЗЕМЛЕНИЕМ (РАДИАТОРЫ ОТОПЛЕНИЯ, ВОДОПРОВОДНЫЕ КРАНЫ, МОЙКИ И ДР.)!



ПРЕДУПРЕЖДЕНИЕ: ПРЕДОХРАНИТЕ ИЗДЕЛИЕ ОТ ПРЯМОГО ПОПАДАНИЯ ВЛАГИ.



ВНИМАНИЕ: ПЕРЕД ВКЛЮЧЕНИЕМ УСТРОЙСТВА В ЭЛЕКТРОСЕТЬ ПРОВЕРЬТЕ ОТСУТСТВИЕ НАРУШЕНИЯ ИЗОЛЯЦИИ СЕТЕВОГО ШНУРА. ОБЕРЕГАЙТЕ ЭЛЕКТРИЧЕСКИЙ ШНУР ОТ ПОВРЕЖДЕНИЙ.



ПРЕДУПРЕЖДЕНИЕ: НЕ РЕКОМЕНДУЕТСЯ ЧИСКА ОБУВИ НА БОЛЬШИХ ТОНКИХ КАБЛУКАХ!

2.3 Правила и условия монтажа

2.3.1 Изделие устанавливают в помещении с температурой окружающего воздуха от плюс 5 до плюс 40 °С.

2.3.2 Изделие подключается к сети электропитания путём включения вилки соединительного шнура в трехполюсную розетку (с заземляющим контактом). Если по каким-либо причинам установка трехполюсной розетки невозможна, то для подключения изделия к двухполюсной сети рекомендуется использовать устройство защитного отключения (УЗО), которое приобретается в розничной торговой сети.

2.3.3 Изделие не требует наладки после установки на месте использования.

2.4 Подготовка к использованию

2.4.1 Перед использованием изделия убедитесь, что климатические условия соответствуют требованиям Руководства.

2.4.2 Если изделие транспортировалось при температуре ниже плюс 5 °С, выдержите его перед включением при рабочей температуре в течение не менее четырёх часов.

2.4.3 Проведите внешний осмотр изделия на предмет:

- правильной установки и подключения к сети электропитания;

- отсутствия механических повреждений, следов коррозии, нарушения лакокрасочного покрытия.

2.4.4 Проведите опробование работы изделия:

- включите изделие нажатием на ножную кнопку;

- убедитесь, что щёточный механизм вращается, работа изделия равномерная, без постороннего шума;

- убедитесь, что при среднем нажатии на щётку вращение прекращается, а после прекращения нажатия – вращение возобновляется;

- выключите изделие нажатием на кнопку, либо убедитесь в отключении изделия с помощью таймера.

2.5 Использование изделия

2.5.1 После включения изделия прижмите подошву обуви к вращающейся щётке. Щётка счищает грязь и пыль с подошвы.

2.5.2 Грязь собирается в выдвигаемом ящике-лотке.

2.6 Перечень возможных неисправностей и рекомендации по их устранению

2.6.1 Неисправности, которые потребитель может устранить самостоятельно, приведены в таблице 3.

Таблица 3

Неисправность, её внешнее проявление, дополнительные признаки	Вероятная причина	Метод устранения
При нажатии на кнопку включения не происходит вращение щёточного механизма	Нет контакта штепсельной вилки с розеткой	Обеспечить контакт штепсельной вилки с розеткой
	Отсутствие напряжения в электросети	Проверить наличие напряжения питания в розетке электросети. При отсутствии – выяснить причину и принять меры к восстановлению электропитания
При нажатии на кнопку включения электродвигатель запускается, щёточный механизм не вращается	Вышел из строя приводной ремень	Заменить ремень привода

2.6.2 При возникновении неисправностей, которые потребитель не может устранить самостоятельно, обратитесь к изготовителю изделия.

3 ТЕХНИЧЕСКОЕ ОБСЛУЖИВАНИЕ И РЕМОНТ

3.1 Техническое обслуживание выполняется потребителем и включает в себя очистку изделия от пыли и грязи с помощью пылесоса или другими способами, замену приводного ремня (при износе).



ВНИМАНИЕ: ТЕХНИЧЕСКОЕ ОБСЛУЖИВАНИЕ ПРОВОДИТСЯ ЕЖЕНЕДЕЛЬНО.

3.2 Ремонт изделия осуществляется изготовителем, либо в мастерских по ремонту.

Сведения о местонахождении мастерских по ремонту изделий можно получить в организации, продавшей изделие.

3.3 В течение гарантийного срока неисправности устраняются при предъявлении гарантийных талонов.

3.4 К настоящему Руководству прилагается три талона на гарантийный ремонт.

Талон на гарантийный ремонт заполняется и изымается при устранении неисправностей путём замены узлов и деталей.



ВНИМАНИЕ: ПРИ ИЗЪЯТИИ ТАЛОНА ТРЕБУЙТЕ ОТ МЕХАНИКА ЗАПОЛНЕНИЯ КОРЕШКА ТАЛОНА И ЗАПИСИ О ПРОДЕЛАННОЙ РАБОТЕ

4 ХРАНЕНИЕ И ТРАНСПОРТИРОВАНИЕ

4.1 Изделия могут храниться в отапливаемых складских помещениях при температуре от плюс 5 °С до плюс 40 °С и относительной влажности до 90 % при температуре плюс 25 °С. Условия хранения 1Л по ГОСТ 15150.

4.2 Транспортирование изделия производится только в упакованном виде в крытых транспортных средствах, железнодорожным, автомобильным транспортом, в герметизированных кабинах воздушного транспорта при температуре от минус 20 до плюс 40 °С, относительной влажности до 90 % при температуре плюс 25 °С при соблюдении правил, действующих на этих видах транспорта.

5 УТИЛИЗАЦИЯ

5.1 По истечению срока службы изделие подлежат выводу из эксплуатации и утилизации эксплуатирующей организацией.

5.2 Перед утилизацией изделие должно быть очищено от загрязнений.

5.3 Изделие отключают от сети электропитания и производят разборку с соблюдением мер безопасности.

5.4 Металлические детали сортируются по группам (цветные и чёрные) и направляются на предприятия вторцветмета и вторчермета.

5.5 Утилизация чёрных металлов производится по ГОСТ 2787; цветных металлов и сплавов – по ГОСТ 1639; приводных ремней и щёток – по ГОСТ Р 53691.

6 ГАРАНТИИ ИЗГОТОВИТЕЛЯ

6.1 Изготовитель гарантирует соответствие изделия требованиям безопасности ТР ТС 004/2011, ТР ТС 020/2011, ГОСТ 30345.0, технических условий при соблюдении условий транспортирования, хранения, установки и эксплуатации, требований настоящего Руководства.

6.2 Гарантийный срок эксплуатации изделия составляет 18 месяцев со дня продажи изделия.

Гарантийный срок щёточного механизма – 12 месяцев.

Гарантийный срок дозатора – 6 месяцев.

6.3 После приёмки изделия ОТК изготовителя заполняется форма «Свидетельство о приёмке и продаже», приведённая в Приложении Б.

6.4 Срок службы изделия – не менее 5 лет.

6.5 Обязательства по гарантийному обслуживанию не распространяются на поломки разёмов, кнопок.

6.6 Гарантийный ремонт производится при соблюдении следующих условий:

- а) наличие правильно оформленного гарантийного талона с печатью продавца;
- б) отсутствие механических повреждений.

6.7 Гарантийные обязательства изготовителя аннулируются:

- при нарушении правил эксплуатации, транспортировки, хранения;
- использования нестандартных комплектующих;
- изменении конструкции изделия лицами, не являющимися сотрудниками изготовителя.

6.8 Изготовитель не производит гарантийного ремонта в том случае, если:

- на изделии отсутствует маркировочная табличка или информация на ней;
- изделие неисправно по причине:
 - а) неправильного, транспортирования, хранения, установки или эксплуатации;
 - б) стихийного бедствия (пожара, наводнения и т. п.);
 - в) подключения к сети электропитания с несоответствующим напряжением;
 - г) производства ремонта потребителем самостоятельно, кроме случаев, указанных в п. 2.6.1.

6.9 Неисправности, возникшие из-за несоблюдения настоящих правил, устраняются за счёт потребителя.

Приложение А

(обязательное)

Свидетельство об упаковывании**СВИДЕТЕЛЬСТВО ОБ УПАКОВЫВАНИИ**

Машинка для чистки обуви

наименование изделия

модель

зав. номер

Упакована

наименование или код изготовителя

согласно требованиям, предусмотренным в действующей технической документации.

Упаковщик

должность

личная подпись

расшифровка подписи

«__» _____ 20__ г.

Приложение Б

(обязательное)

Свидетельство о приёмке и продаже**СВИДЕТЕЛЬСТВО О ПРИЁМКЕ И ПРОДАЖЕ**

Машинка для чистки обуви _____

наименование изделия

_____ модель

_____ зав. номер

изготовлена и принята в соответствии с обязательными требованиями ТР ТС 004/2011, ТР ТС 020/2011, ТУ 5156-001-52208603-2008 и признана годной для эксплуатации.

Дата выпуска: _____ 20 __ г.

Штамп ОТК изготовителя: (клеймо приёмщика)

Продавец: _____

Дата продажи: _____ 20 __ г.

Штамп продавца: _____

(подпись)

Приложение В

(обязательное)

Общий вид моделей машинок для чистки обуви



Рисунок А.1 –Эко Комфорт



Рисунок А.2 –Эко Комфорт Лайт



Рисунок А.3 – Royal Sole 3

Приложение Г

(обязательное)

Электрическая схема изделия с таймером и кнопкой включения/выключения

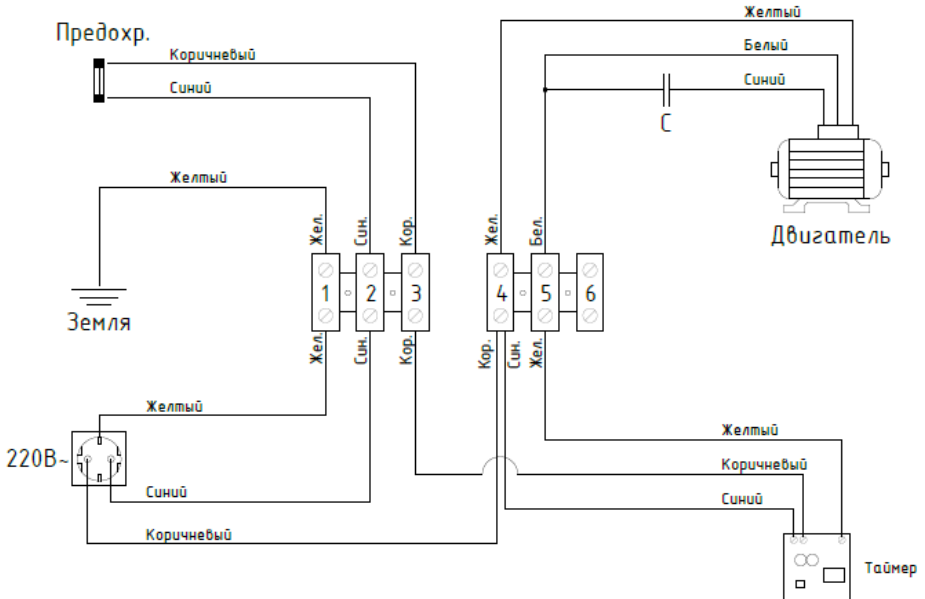


Рисунок Г.1 – Схема изделия с таймером

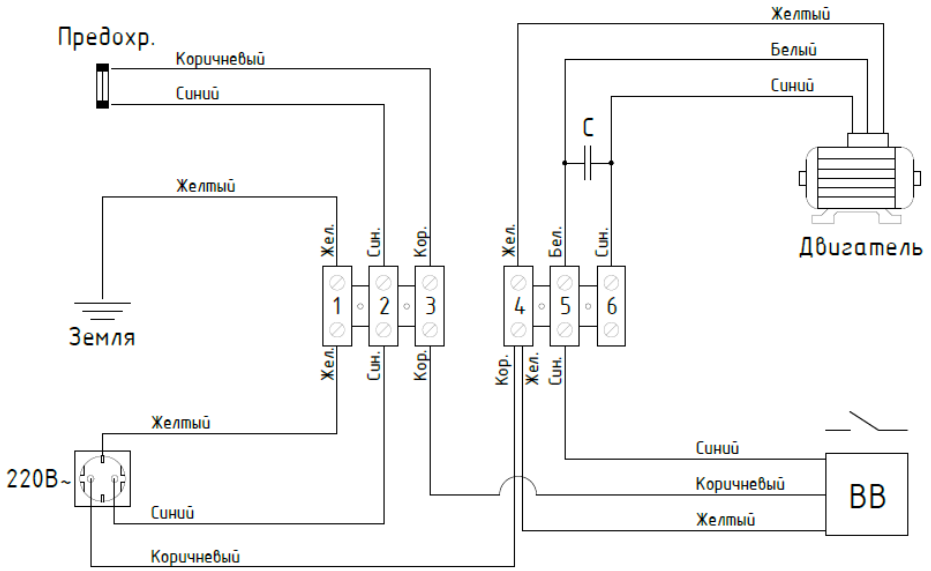


Рисунок Г.2 – Схема изделия с кнопкой включения/выключения

КОРЕШОК ТАЛОНА № 1

На гарантийный ремонт автоматического устройства чистки обуви модель: _____

Изыят _____ 201__ г. Исполнитель: _____

(наименование организации, фамилия, подпись)

ОБЩЕСТВО С ОГРАНИЧЕННОЙ
ОТВЕТСТВЕННОСТЬЮ «ЭКО ЛАЙН»

ТАЛОН № 1

На гарантийный ремонт автоматического
устройства чистки обуви модель:

Заводской № _____

Продавец: _____

(наименование

продавца и его адрес)

Дата продажи: _____ 201__ г.

Выполненные работы: _____

Исполнитель:

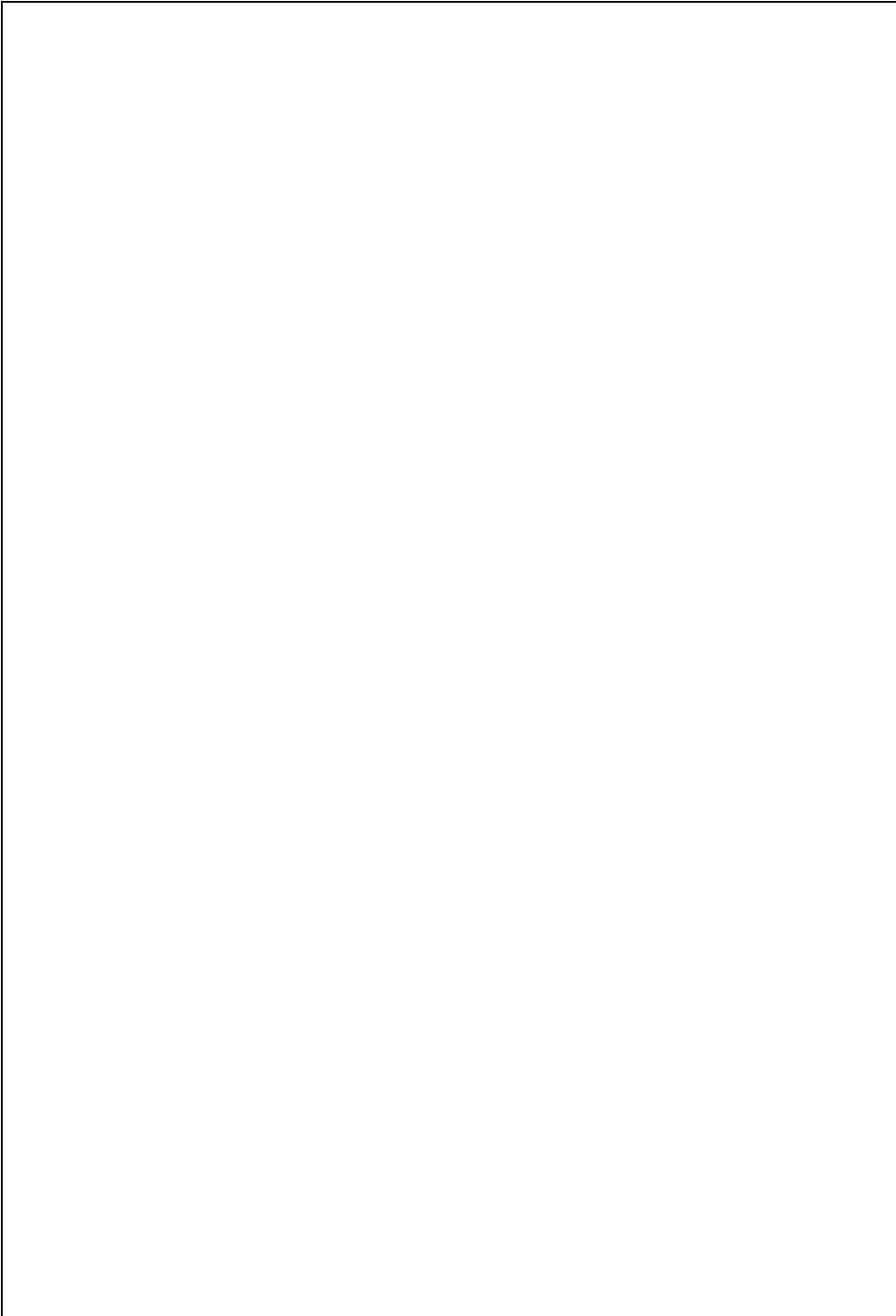
Владелец:

(фамилия, имя, отчество)

(подпись)

(наименование предприятия, выполнившего ремонт
и его адрес)

М. П.



КОРЕШОК ТАЛОНА № 2

На гарантийный ремонт автоматического устройства чистки обуви модель: _____

Изыят _____ 201__ г. Исполнитель: _____

(наименование организации, фамилия, подпись)

ОБЩЕСТВО С ОГРАНИЧЕННОЙ
ОТВЕТСТВЕННОСТЬЮ «ЭКО ЛАЙН»

ТАЛОН № 2

На гарантийный ремонт автоматического
устройства чистки обуви модель:

Заводской № _____

Продавец: _____

(наименование

продавца и его адрес)

Дата продажи: _____ 201__ г.

Выполненные работы: _____

Исполнитель:

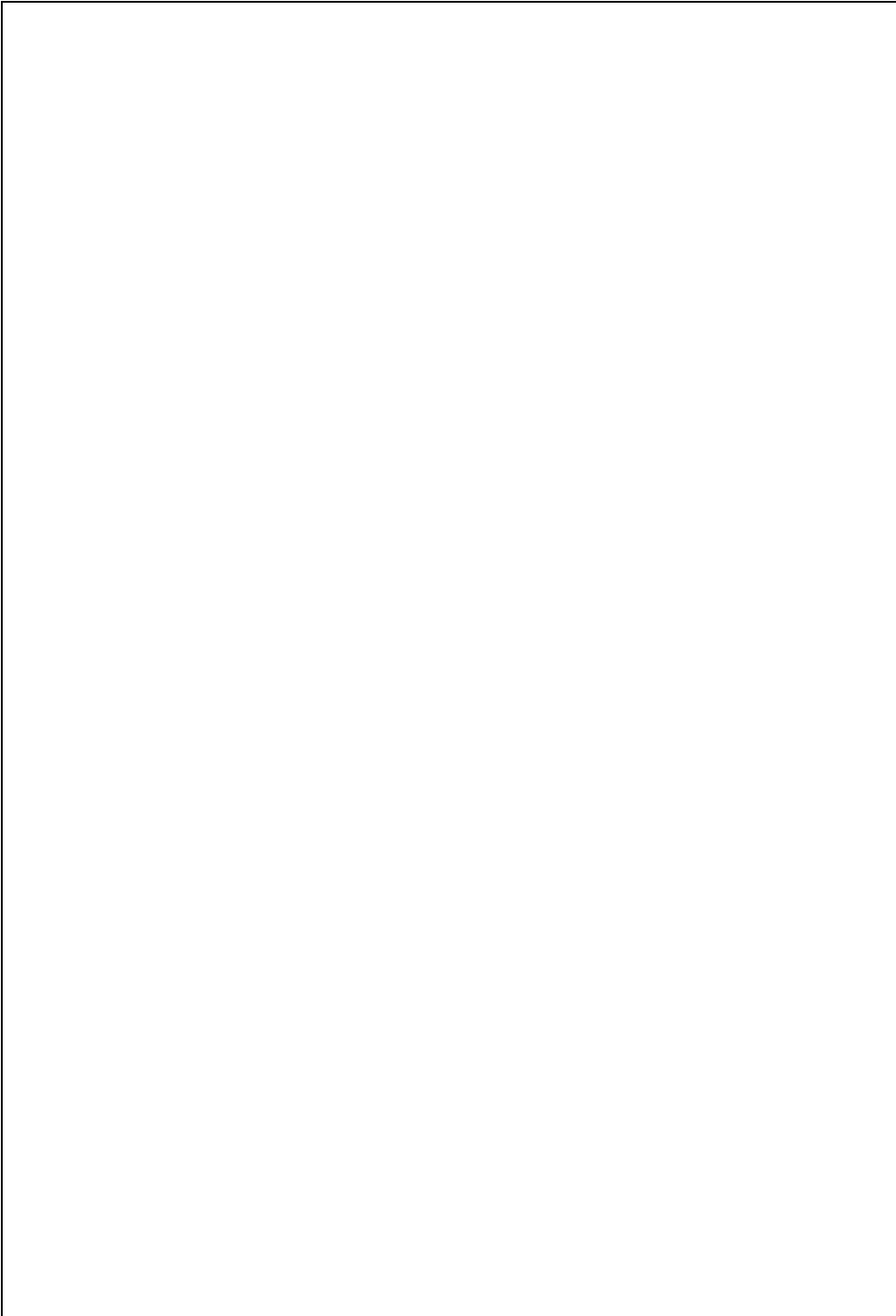
Владелец:

(фамилия, имя, отчество)

(подпись)

(наименование предприятия, выполнившего ремонт
и его адрес)

М. П.



КОРЕШОК ТАЛОНА № 3

На гарантийный ремонт автоматического устройства чистки обуви модель: _____

Изыят _____ 201__ г. Исполнитель: _____

(наименование организации, фамилия, подпись)

ОБЩЕСТВО С ОГРАНИЧЕННОЙ
ОТВЕТСТВЕННОСТЬЮ «ЭКО ЛАЙН»

ТАЛОН № 3

На гарантийный ремонт автоматического
устройства чистки обуви модель:

Заводской № _____

Продавец: _____

(наименование

продавца и его адрес)

Дата продажи: _____ 201__ г.

Выполненные работы: _____

Исполнитель:

Владелец:

(фамилия, имя, отчество)

(подпись)

(наименование предприятия, выполнившего ремонт
и его адрес)

М. П.

